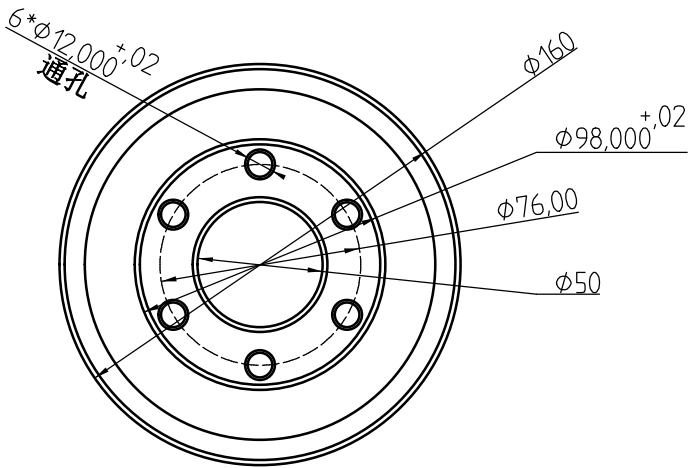
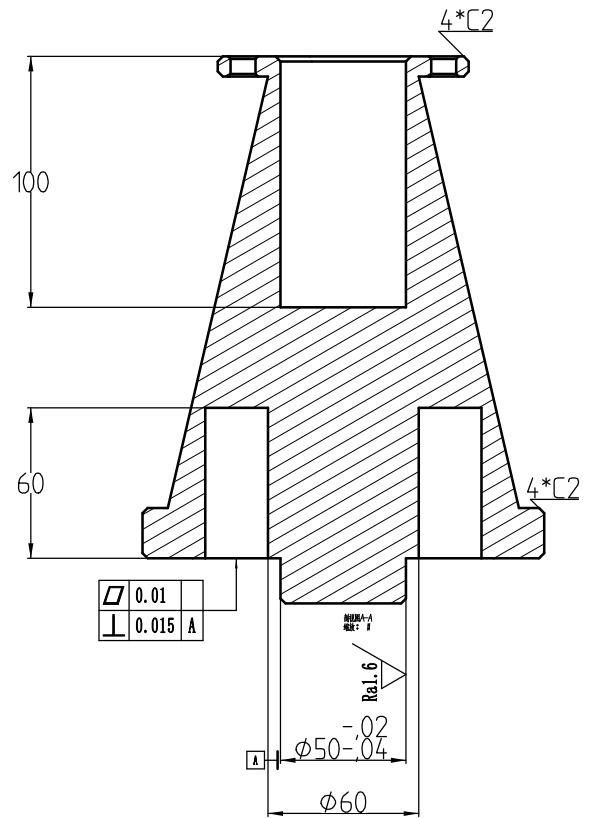
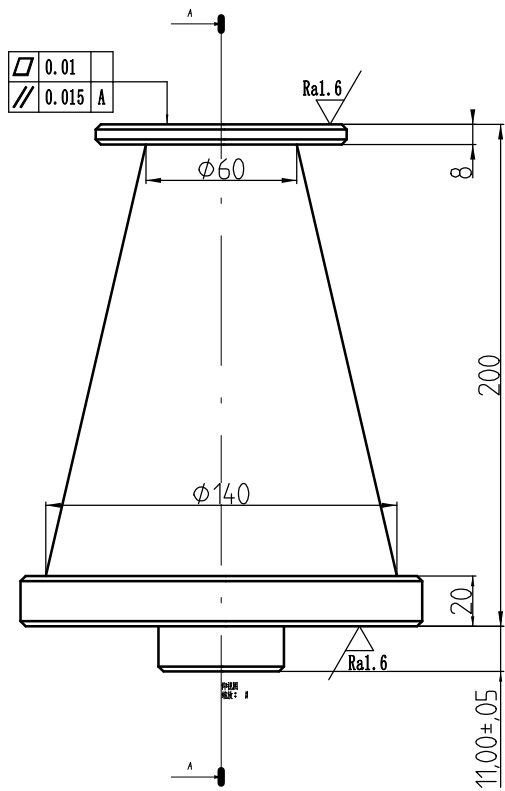


图例
图号: 1



图例
图号: 1

1. 未注倒角C1;
2. 需做防锈处理;
3. 上下两个端面需精密磨削;

制图	审核	夹具-1	1:1
投影		1	45°
集美工业学校			